

# SUCOOT



- 1.是國內第一家也是目前唯一的一家通過美國ANSI 10.8及歐盟EN12810-1鷹架標準認證的公司。
- 2.以博士級的專業團隊，提供設計、計算及有效率的完工方案。
- 3.本業中唯一有提供操作手冊及產品保證書的公司。



## 圓盤系統<sup>®</sup>施工架

# 目錄

	頁次
一、公司簡介.....	01
二、圓盤系統施工架主要概念.....	02
三、圓盤系統施工架構件分解圖.....	03
四、圓盤系統施工架適用範圍及特點.....	04
五、圓盤系統施工架組成構件及規格.....	05-13
六、實績案例.....	16-20
七、測試報告.....	21
八、美國ANSI 10.8及歐盟EN-12810-1鷹架標準認證.....	22
九、移動式工作平台.....	23-25



**102年施工架作業安全研討會及示範觀摩**  
主辦單位：行政院勞工委員會勞工安全衛生研究所、臺中市政府勞工局  
協辦單位：臺灣區中僑勞工安全衛生促進會、臺灣區工業發展協會  
協力廠商：實固股份有限公司  
聯合名譽：臺灣區建築工業、台灣建築師公會、台灣建築師公會  
應用情況



## 一、公司簡介：

實固股份有限公司由董事長施龍井先生創立於1984年，從模板鷹架零件貿易、製造起家，逐漸發展至圓盤系統®支撐架、施工架、系統模板，到整個模板鷹架系統設計、結構計算與施工團隊的垂直整合，達到滿足客戶多元化需求的整體解決方案，成為一個模板鷹架專業服務性的公司。



1995年實固公司為亞洲地區率先引進了德國圓盤系統®技術，並改進成土木工程專用的支撐架系統，參與國內各項的重大工程，從國道三號、五號、六號、東西向快速道路、西濱快速道路，到高鐵、台北捷運、高雄捷運和桃園機場捷運，以及台中生活圈高架橋等，還有泰國曼谷第二國際機場、杜拜的運河橋梁工程，背後的鷹架支撐任務也都由實固公司提供。此外，國內所有大型演唱會舞台也都是使用實固公司的圓盤系統®產品搭設而成。

2008年實固藉由圓盤系統®支撐架成功的發展經驗，進而開發出輕量化的圓盤系統®施工架，一舉進入鋼鐵、石化業的施工架市場並佔有一席之地。就連李安拍《少年Pi的奇幻漂流》要在台灣找國際級的施工架系統，第一個找上的就是實固。《痞子英雄2》也指定採用實固的系統施工架方案。再再顯示實固優良的圓盤系統®支撐架及施工架體系，能為客戶解決問題，並深得客戶認同選用。



「屏東海生館施工中實景」

## 二、圓盤系統®施工架主要概念

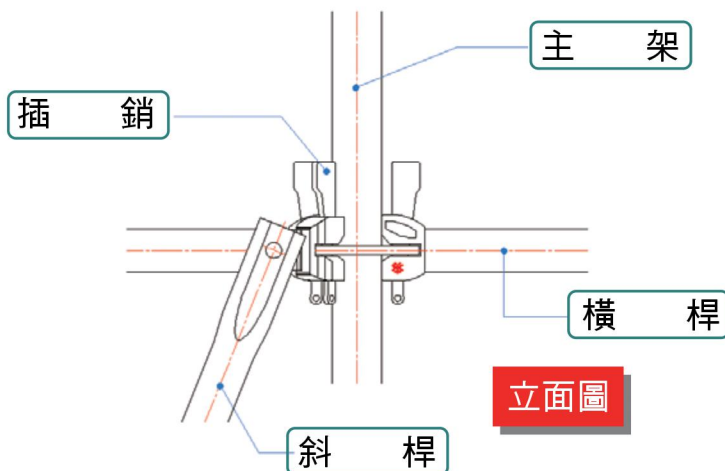
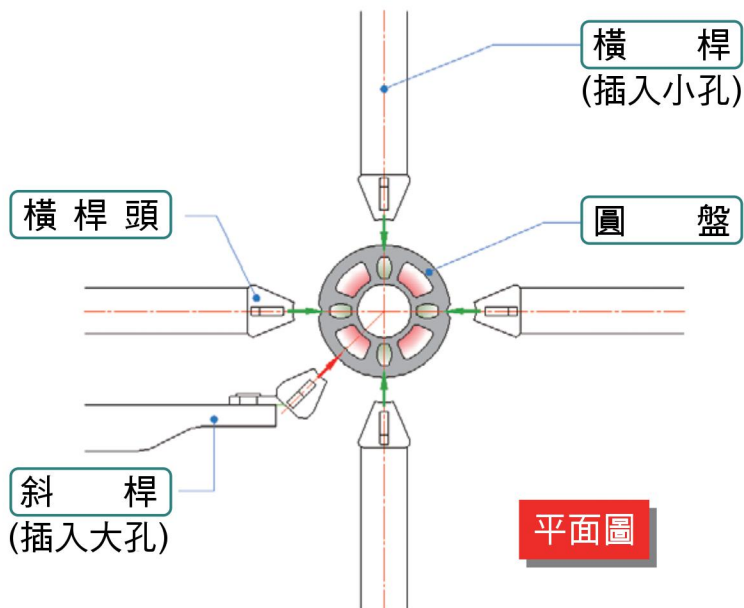
### (I) 分垂直、水平及斜向構件

圓盤系統®施工架可分為垂直（主架）、水平（橫桿）及斜向構件（斜桿）等三大類，各類構件之用途分明，並有各種制式規格尺寸，可如同組合積木般，隨實際現場地形及需求，組搭成各式形狀。

各構件皆採用熱浸鍍鋅處理，可防止銹蝕而增加使用壽命，可大幅降低成本，並兼具環保的需求。

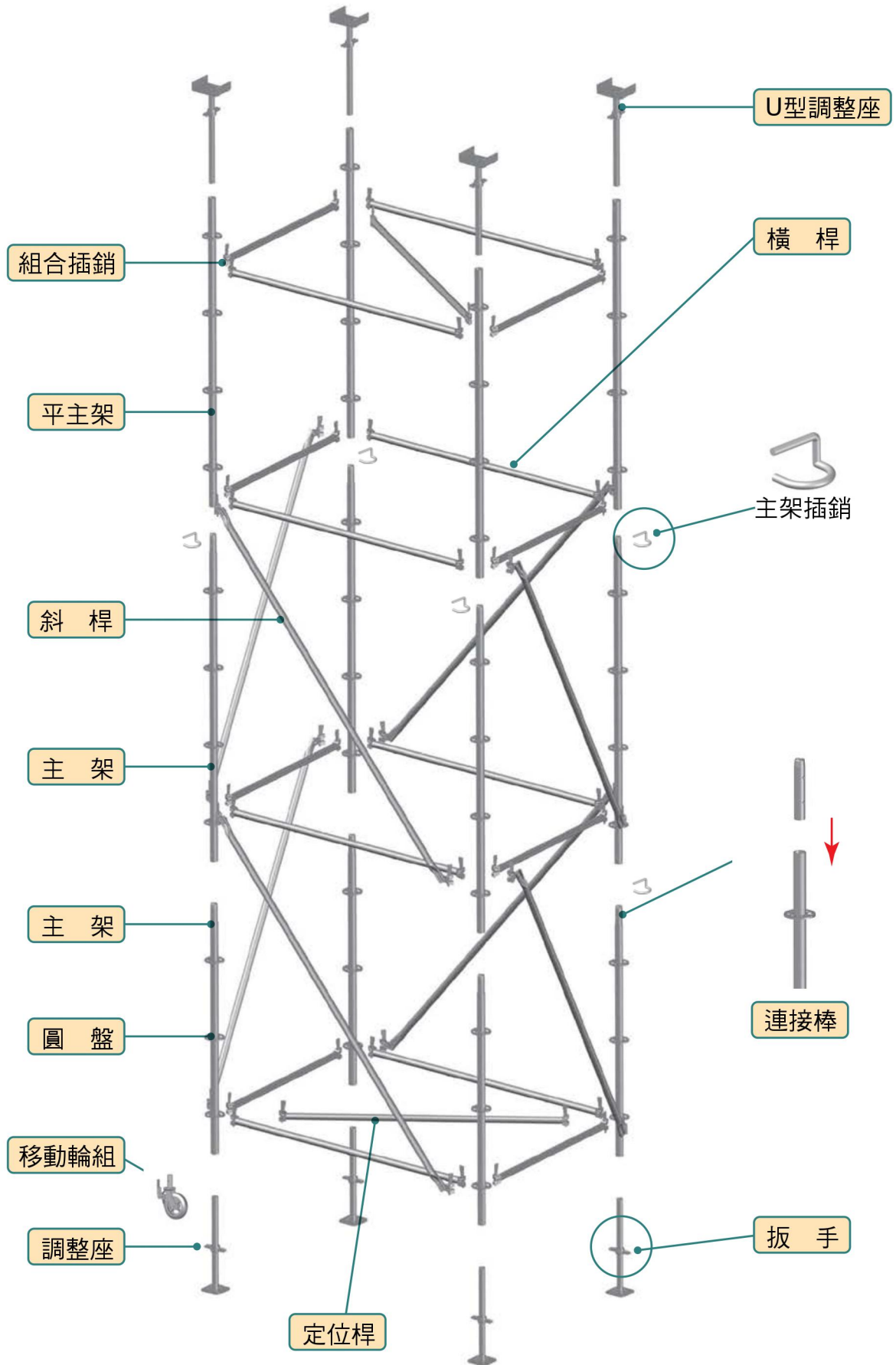
### (II) 具多功能連接頭

圓盤系統®施工架的最大優點，是主架上每隔45~50cm就有一個固定圓盤，可提供八個方向讓橫桿與斜桿的鑄鋼連接頭，利用插銷的斜楔與圓盤緊密連接，不需要其他附件。可大量節省材料及人力成本，且組合後之強度亦比傳統框式鷹架的負載更加安全、穩定、可靠，是目前最安全、經濟、快速的施工架系統。





### 三、圓盤系統®施工架構件分解圖





## 四、圓盤系統®施工架適用範圍及特點

圓盤系統®施工架適用範圍非常廣泛，可涵蓋所有施工工程，在特殊地形和挑空等工程亦可使用，其特點為組裝拆卸容易、安全性高、穩定性好，提高施工搭拆速度，節省人工成本。





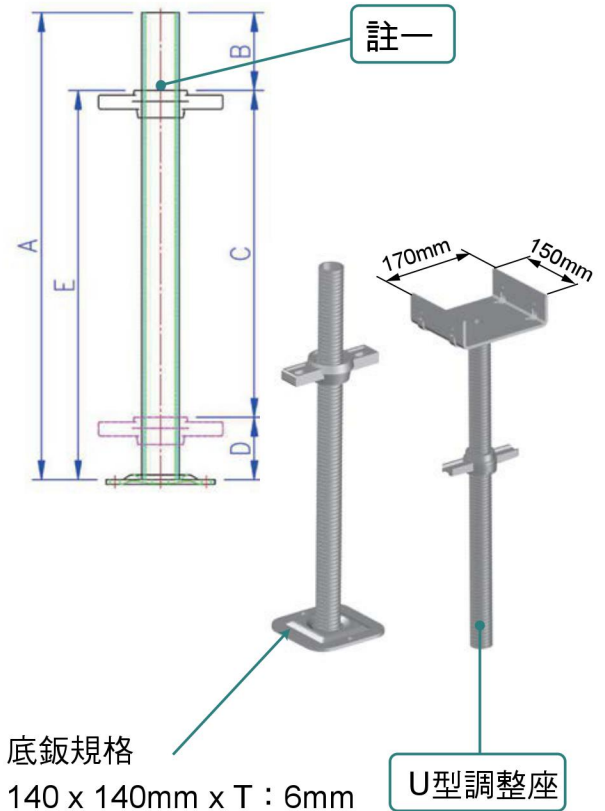
## 五、圓盤系統®施工架組成構件及規格

### 5.1 調整座

- 用於調整各主架的水平高程，使施工架可隨地形變化高度。
- 牙管規格 $\varnothing 38.5 \times t 4.0\text{mm} \times 600\text{mm}$ L材質為STK400。
- 扳手材質為FCD450。
- 可搭配使用U型調整座，做為支撐用途。

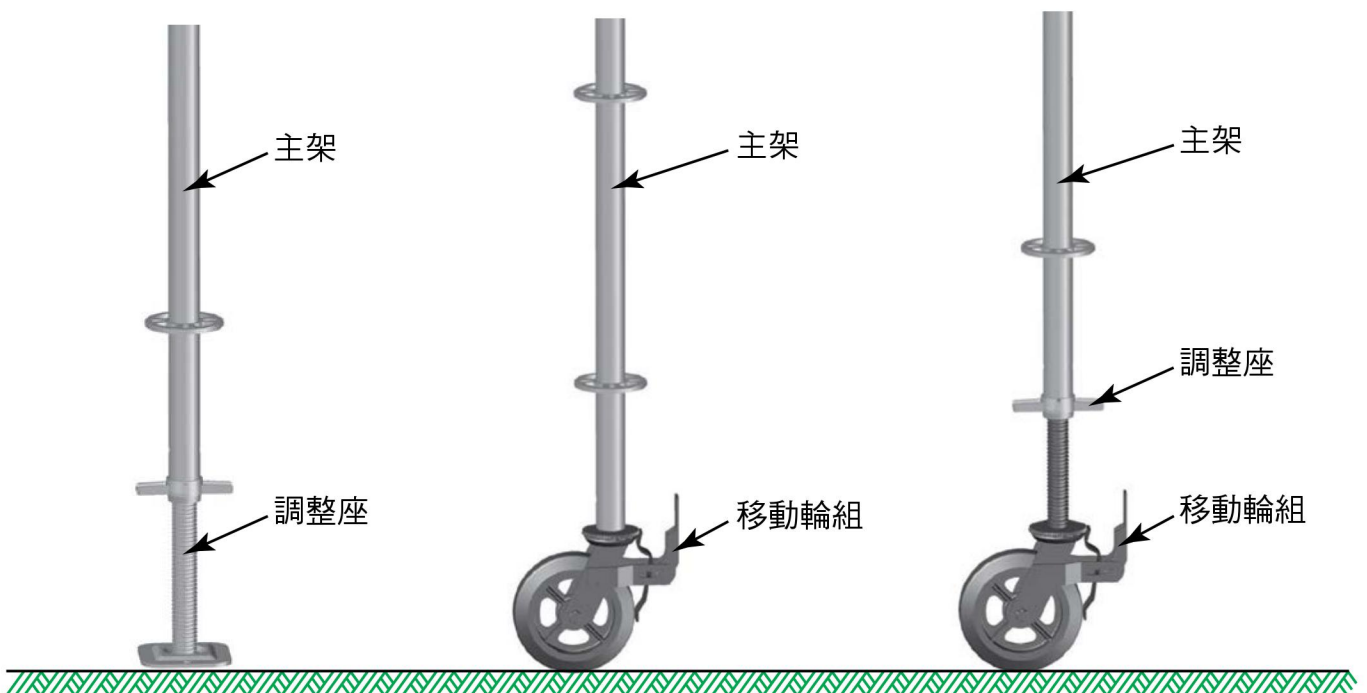
※註1：牙管沖壓點，防止扳手鬆脫並保持牙管與主架連接長度超過100mm，以維持最大的安全負載。

可調範圍		調整座 (單位: mm)		
規格長度		最長(E)	最短(D)	可調距離(C)
(A)	(B)			
600	100	500	80	420



### 5.2 移動輪組

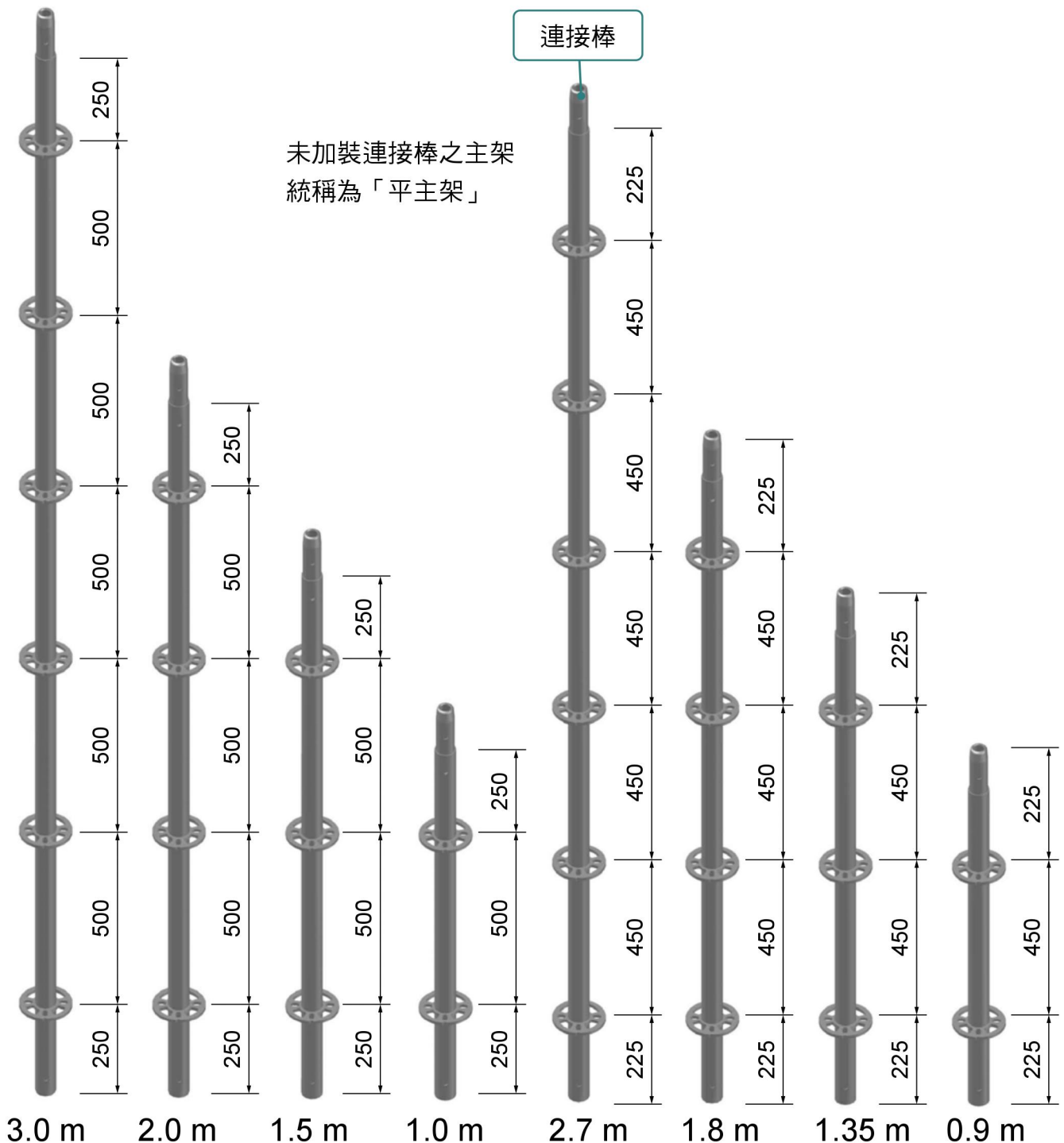
可將移動輪組裝設在各主架上，取代調整座，使施工架方便移動使用。一般較適用於室內或平坦地面的維修工程。



### 5.3 主架

- 主架為整個系統的主支撐受力構件，可依連接棒的有無，區分為平主架(不含連接棒)及主架(含連接棒)。主架管徑為 $\varnothing 48.6 \times t 2.5\text{mm}$ ，材質為STK500，主架長度有1.0m、1.5m、2.0m、3.0m等四種規格，亦可依實際需要，訂製0.9m、1.35m、1.8m、2.7m長尺寸(其它特殊規格可訂製)。
- 圓盤與圓盤間距為500mm；圓盤厚度8mm。每個圓盤上皆有八個組裝孔，小孔為橫桿連接用，大孔為斜桿連接用。

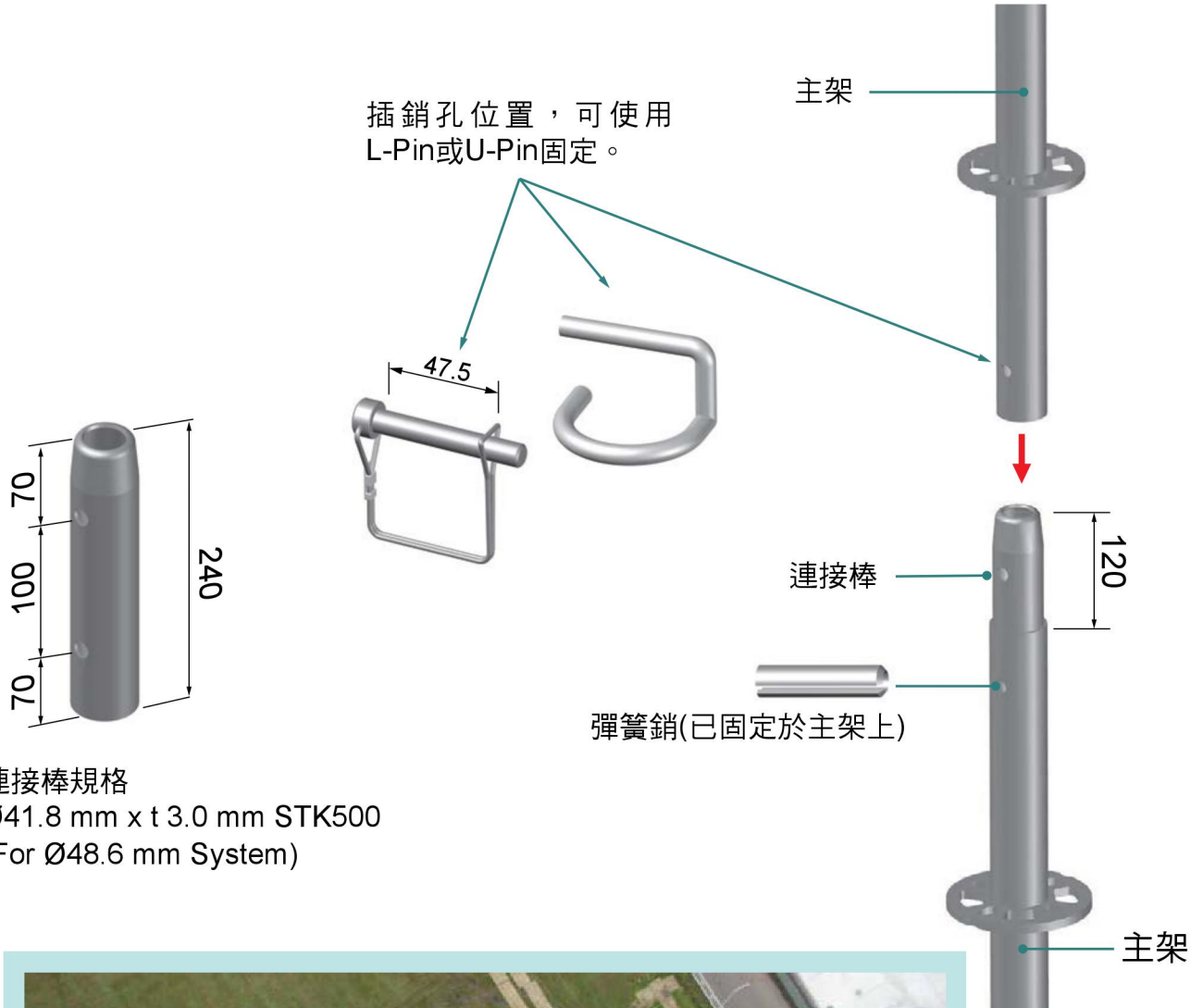
(若主架長度為0.9m、1.35m、1.8m、2.7m時，則圓盤間距為450mm)





#### 5.4 主架插銷與連接棒

- 主架插銷用於連接上下層主架，可固定主架不會受風的上舉力而脫開。
- 主架連接棒，材質為STK500鋼管，管徑為 $\text{Ø}41.8 \times t 3.0\text{mm}$ ，240mmL。

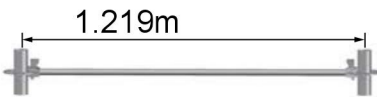
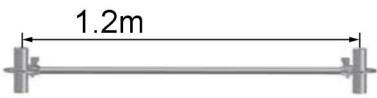
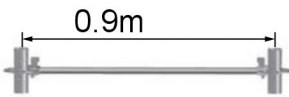
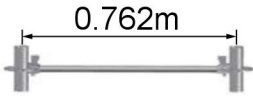


連接棒規格  
 $\text{Ø}41.8 \text{ mm} \times t 3.0 \text{ mm}$  STK500  
 (For  $\text{Ø}48.6 \text{ mm}$  System)



### 5.5 橫桿

用於連接各主架與提供腳踏板及施工爬梯等構件勾掛，可將施工載重均勻傳遞至主架上，使主架受力平均分佈並相互支援，而不易產生彎曲變形。

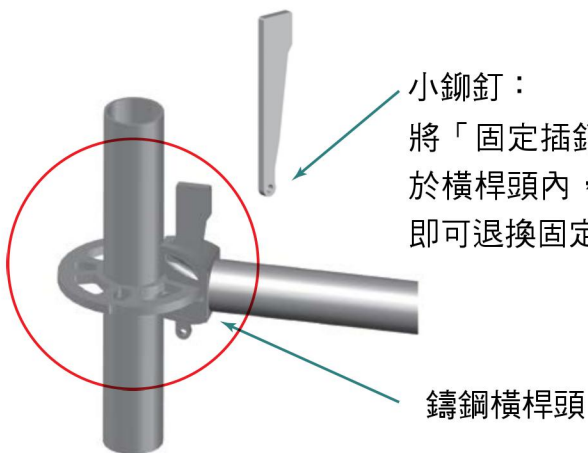


說明：

橫桿管徑為 $\varnothing 42.7\text{mm} \times t 2.3\text{mm}$ ，材質為STK500。

橫桿主要之尺寸有0.9m、1.2m、1.5m、1.8m等四種規格。

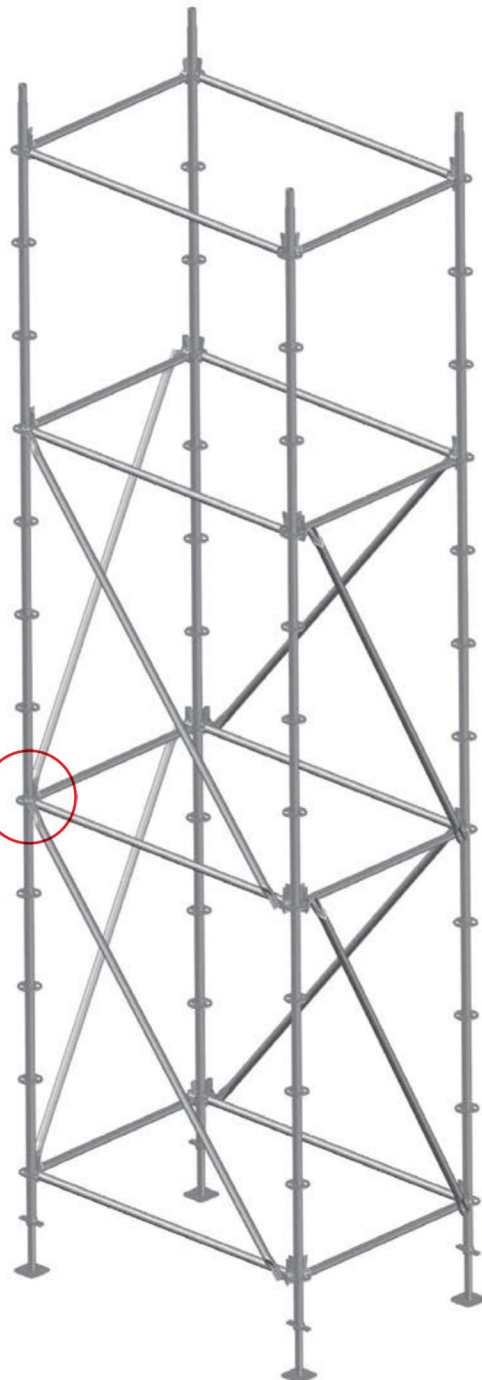
另有特殊規格0.762m、1.219m、1.829m或其他尺寸可配合訂製。



小鉚釘：  
將「固定插銷」限制於橫桿頭內，去除後即可退換固定插銷。

鑄鋼橫桿頭

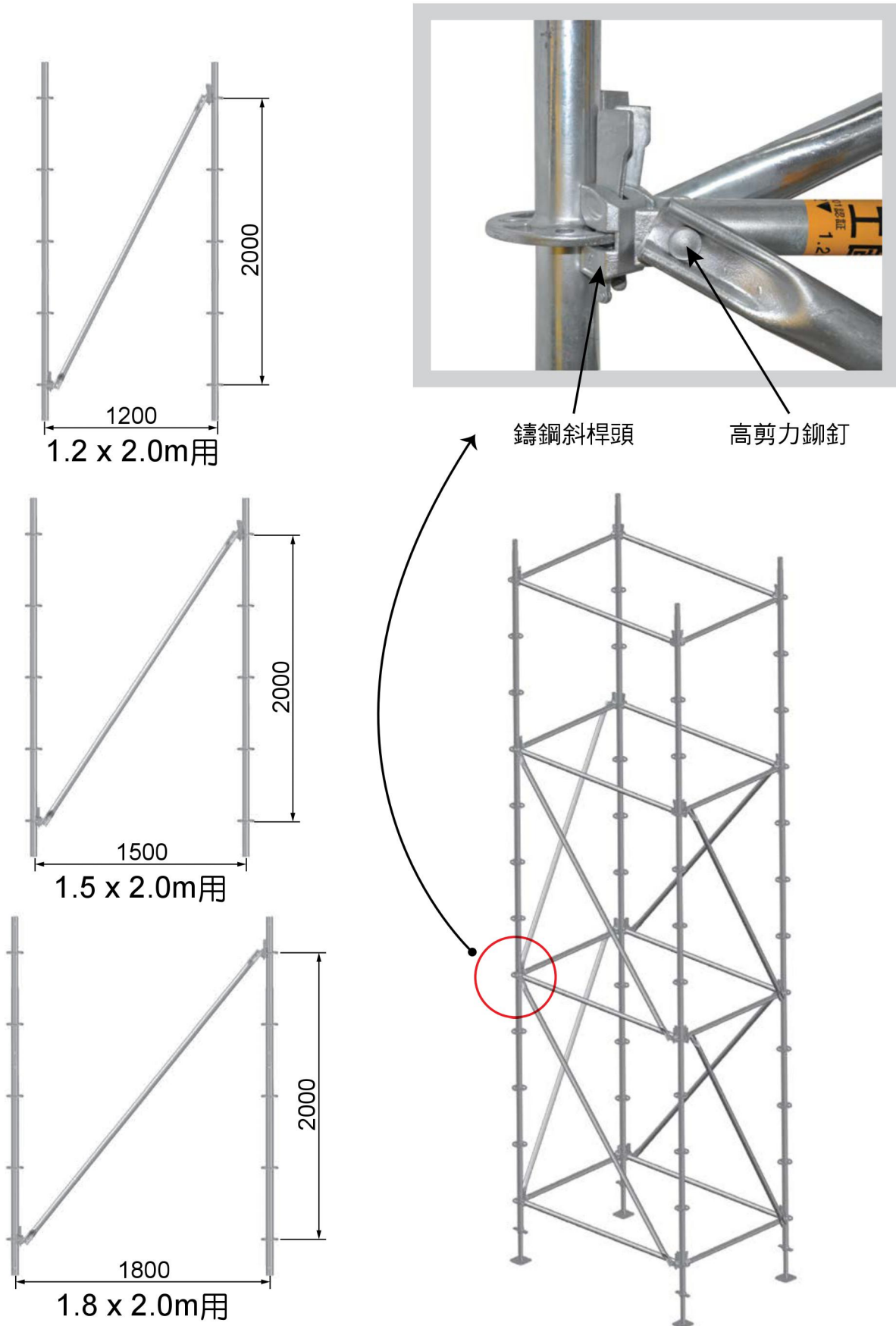
橫桿係以插銷組合後，再以鐵錘敲打固定。





### 5.6 斜桿

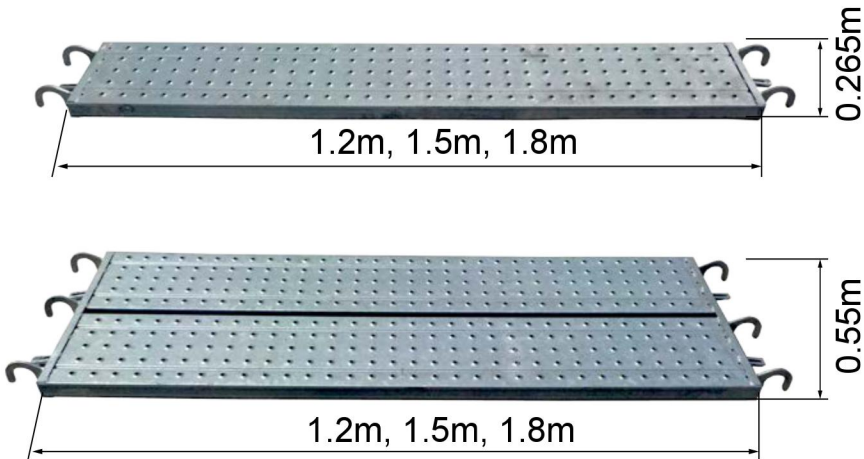
用於加強整體施工架的穩定性及承載強度，屬於補強構件。斜桿的管徑為  $\varnothing 42.7 \times t 2.3\text{mm}$ ，材質為STK500，主要長度規格如下圖示，亦可配合訂製其它尺寸。



### 5.7 止滑鍍鋅踏板和腳趾板及爬梯踏板

鋪設止滑鍍鋅踏板及爬梯踏板可作為施工人員的施工動線與平台，提供更安全、便利的工作場所。

止滑鍍鋅踏板規格及尺寸如下：



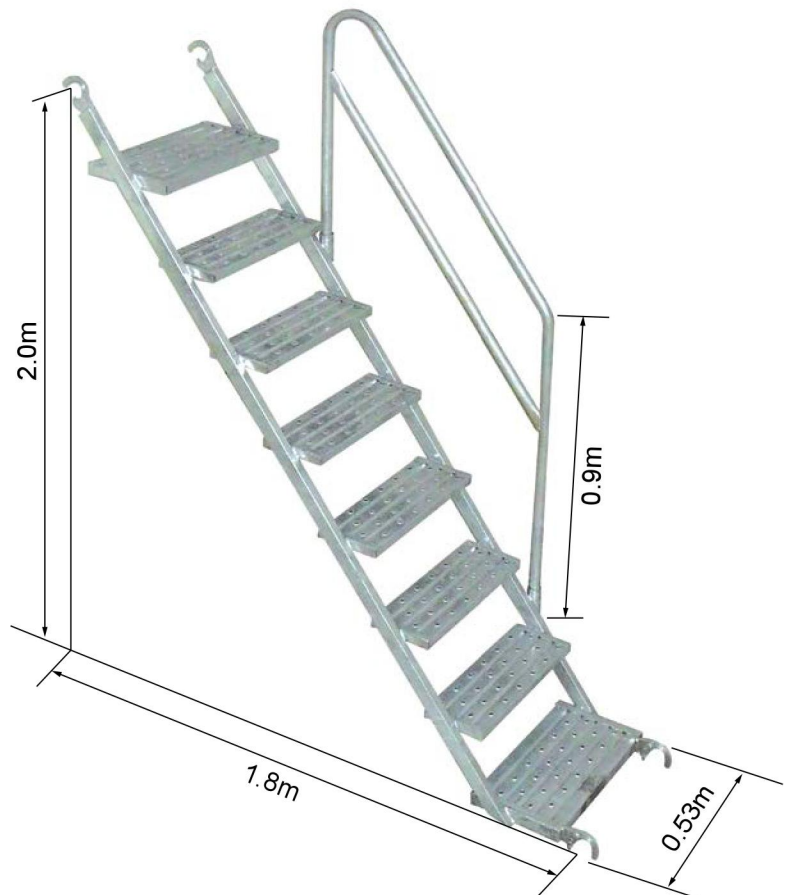
腳趾板規格及尺寸如下：



滑模用上下爬梯



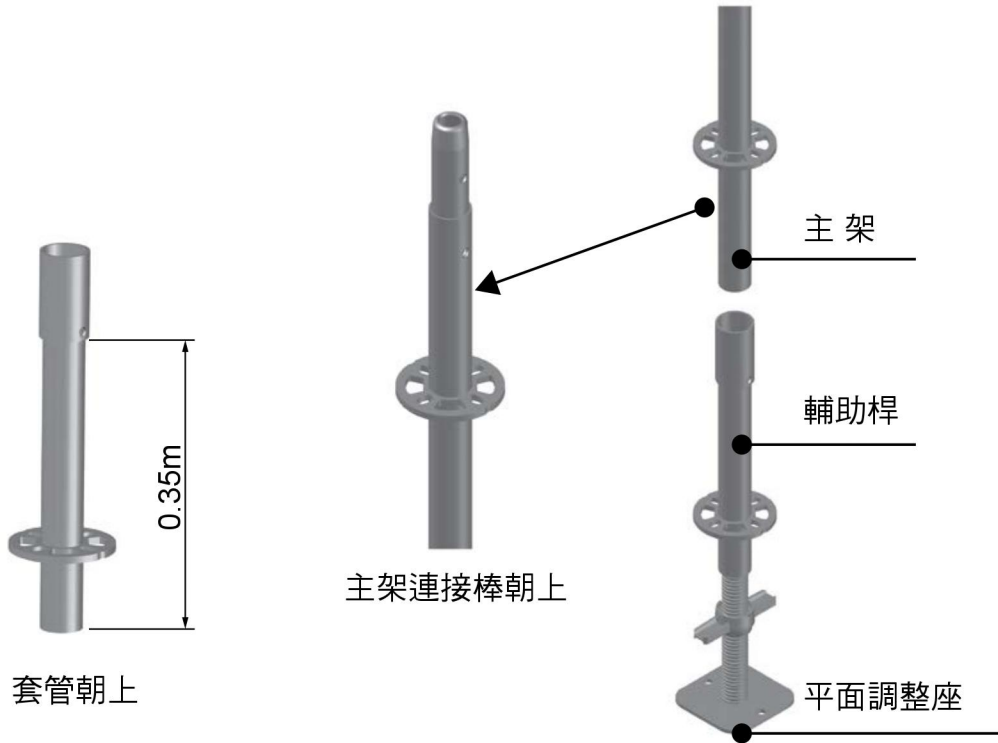
爬梯踏板規格及尺寸如下：



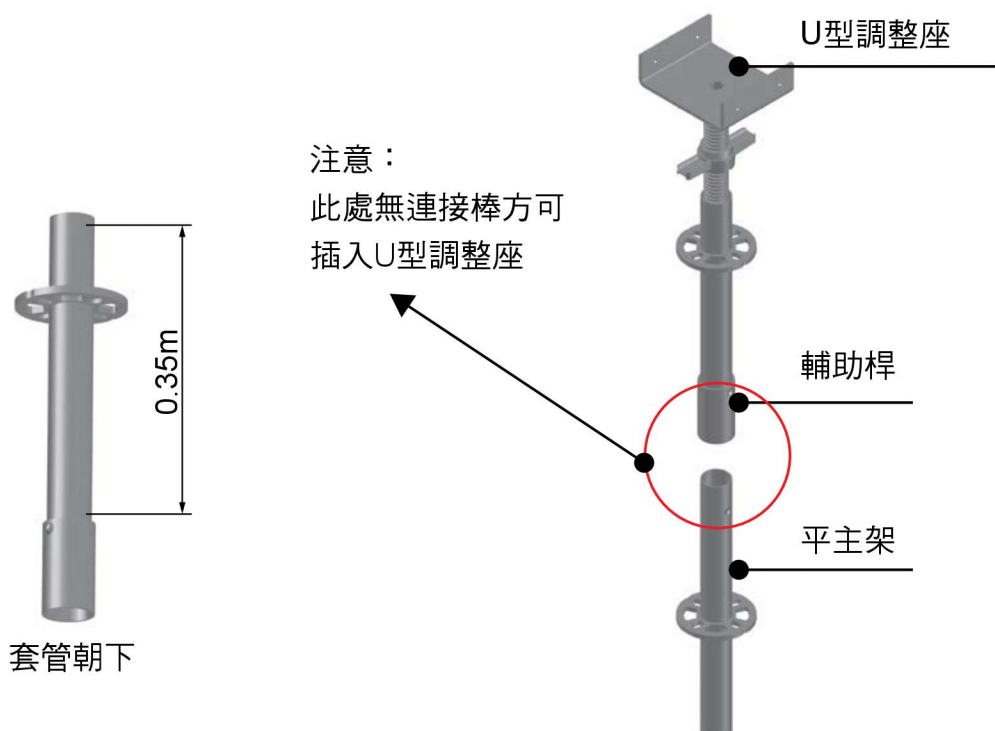


### 5.8 輔助桿0.35m

用途一：調整座定位後放置輔助桿(套管朝上)，再連接第一層橫桿與調整平整度，使施工架確實平穩後，再繼續上方搭架作業。



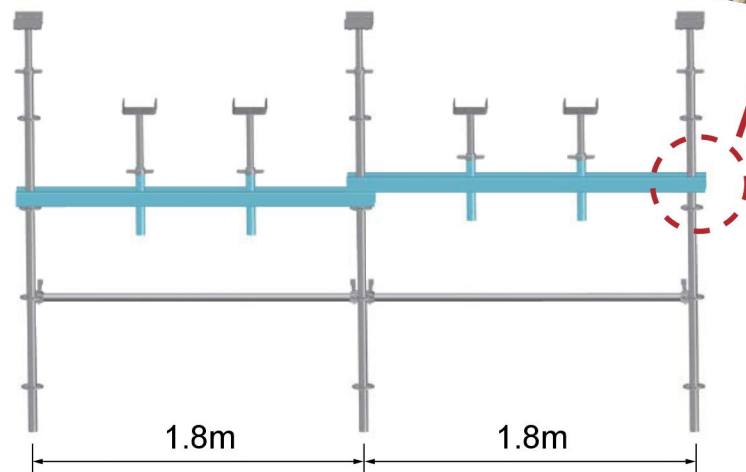
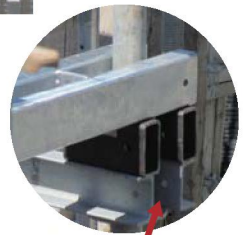
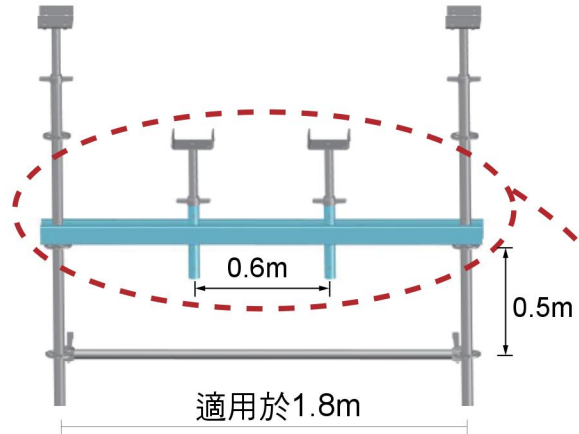
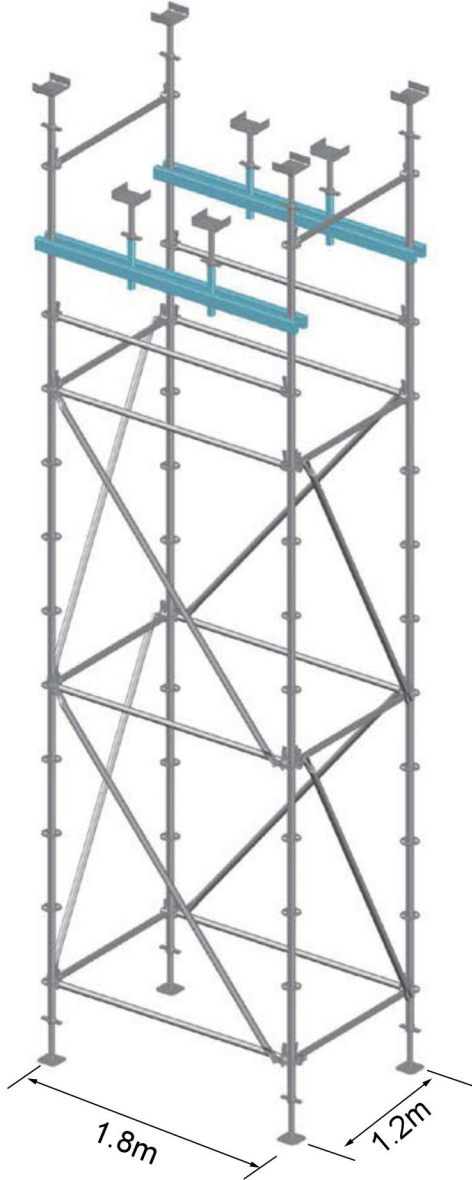
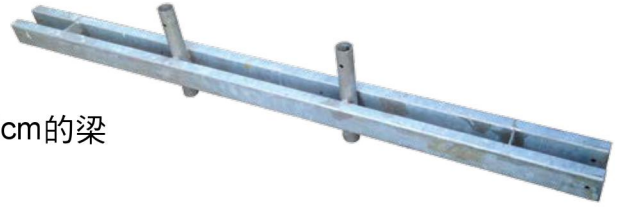
用途二：輔助桿(套管朝下)插入最上方平主架，使架體高度調配更加靈活方便，尤其在有高度漸變時，更可發揮極大功用。



### 5.9 輕型梁架

應用於建築梁版結構之模板支撐

- 使同組支撐架可同時承載梁及版的重量
- 梁架排列間距為1.2m時，最大可承載45×70cm的梁
- 節省材料、時間和人力





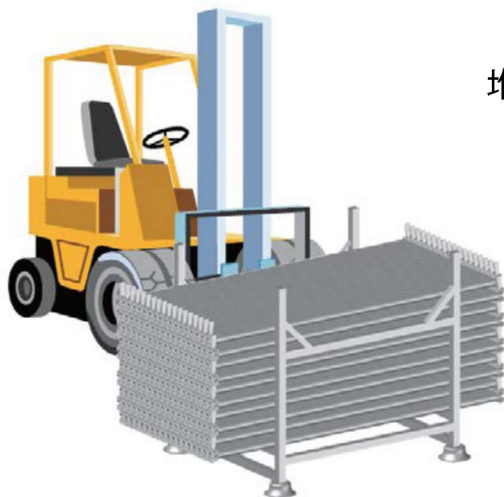
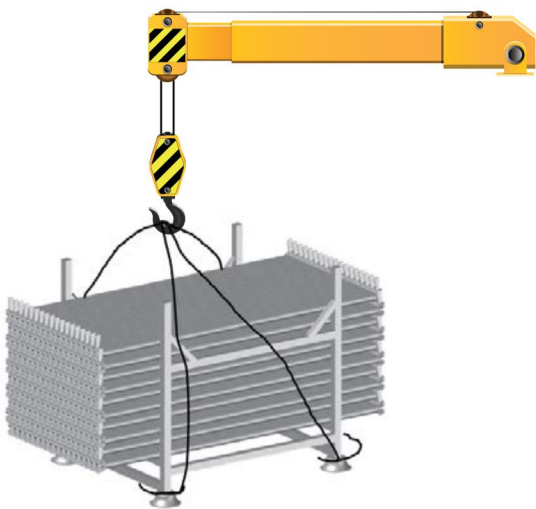
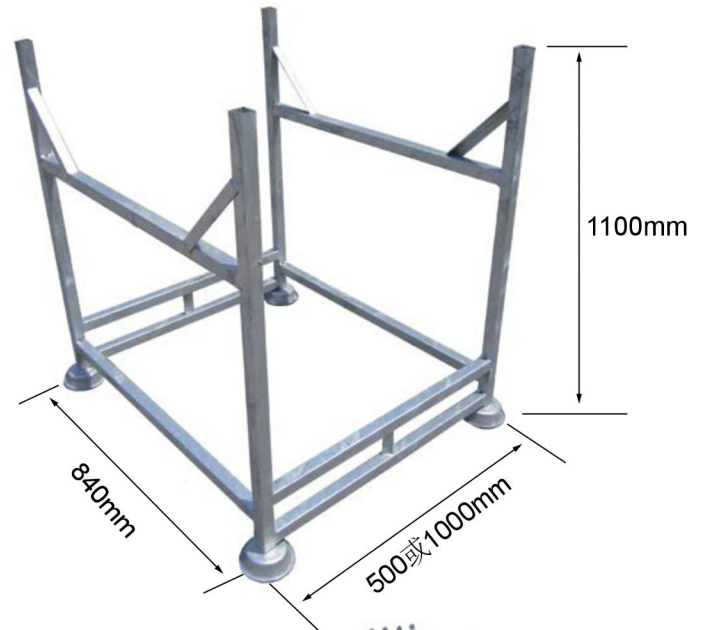
### 5.10 輕型貨架

規格：長840 x 寬1000 x 高1100mm；  
長840 x 寬500 x 高1100mm。

本貨架優點為節省堆置空間、數量清點容易、方便整理及裝卸運輸等等。



吊車吊運



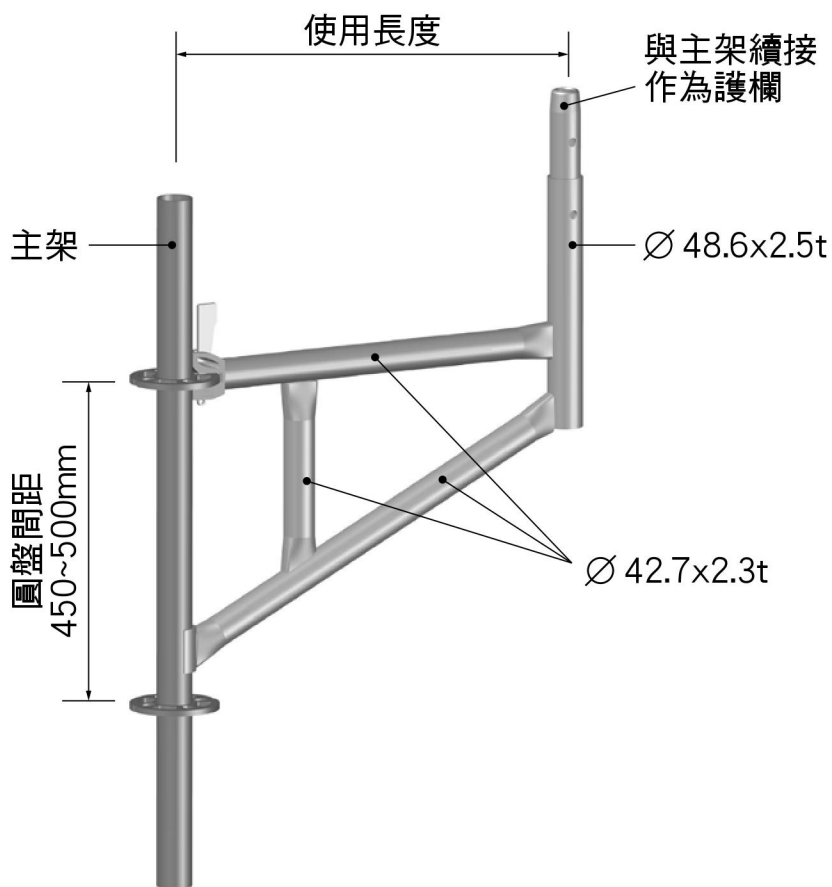
堆高機搬運



### 5.11 三角托架

用於隨時增加懸伸平台施工空間，可克服下方無法立腳情況與減少施工架材料使用。

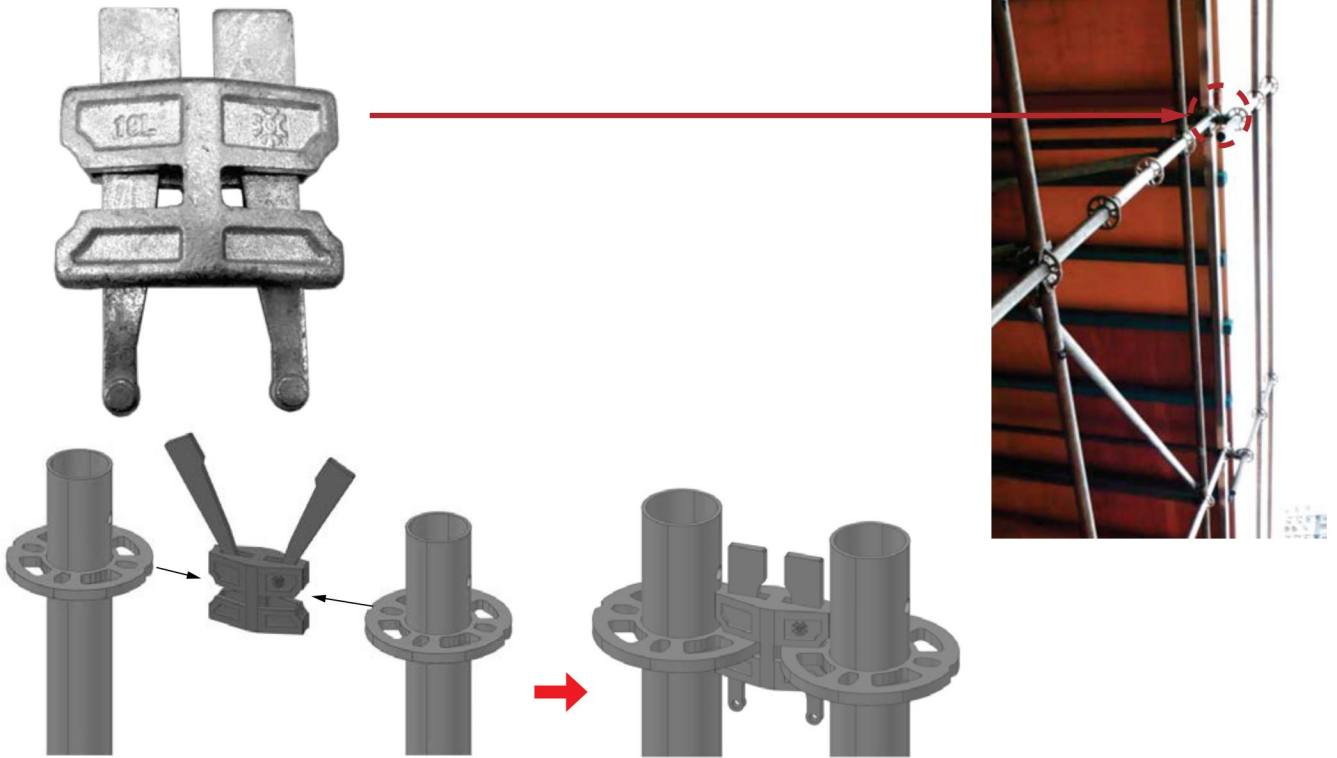
- 材質為STK500鋼管。
- 將三角托架固定於主架圓盤，再裝設腳踏板即可增加懸伸平台。
- 使用長度：0.6m、0.762m、0.9m、1.2m、1.219m、1.8m、1.829m等，並可依客戶需求客製。





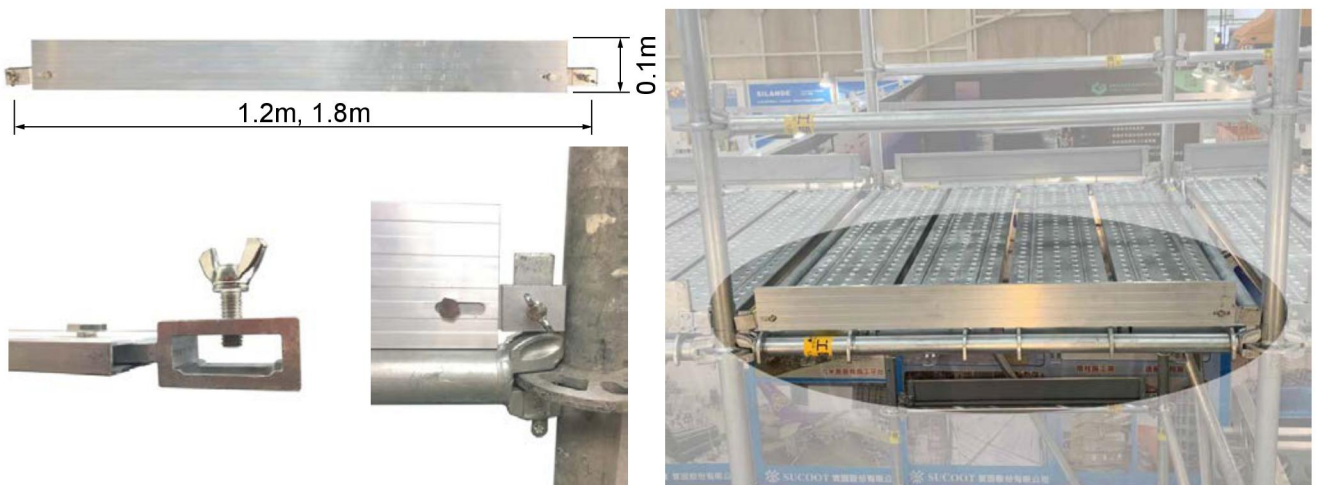
### 5.12 雙橫桿頭

- 材質為FCD450。
- 可將2~4支主架組成一強柱以增加主架勁度，並提高該處的承載強度，常用於空間受限而需要高承載強度時、挑空處或臨時通道兩側的立架等。
- 可用於工作平台最外緣四周的護欄立柱。
- 可應用於 $\varnothing 48.6\text{mm}$ 及 $\varnothing 60.2\text{mm}$ 兩類型主架上。



### 5.13 鋁製腳趾板

- 鋁製材質(6063T5)不生鏽。
- 將兩端制式扣件穿入橫桿插銷後，不需使用其它工具，即可用手將碟形螺絲鎖緊固定於插銷上。



## 六、實績案例

觀自在寶塔



台北大巨蛋



屏東海生館



少年PI的奇幻漂流拍攝場景  
(水湳機場)



石化業燃燒塔(高度140米)歲修工程





石化設備維修用施工架



桶槽型外側包覆施工架



墩柱施工架



移動式施工平台架



造船廠用施工架



鋼拱橋油漆噴砂用施工架





建築大樓外牆修飾用施工架



橋頭地方法院屋頂鋼構施工平台架



關山電力分駐所新建工程頂版支撐應用



湖山配水池牆筋綁紮用施工架



石化業管線歲修用施工架





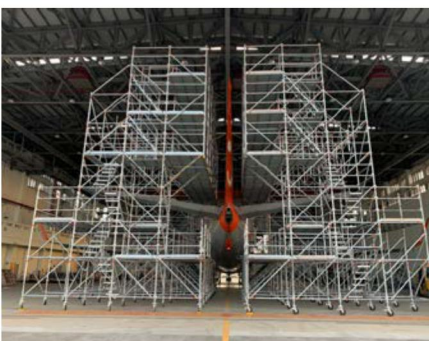
100m燃燒塔歲修用施工架



大連灣海底隧道斜坡走道梯架



A320與737-800機型之機翼與尾翼可移動式施工平台架





南科群創廠36M高空橋整修懸吊施工架



36M高系統施工架



圓桶槽型施工架



圓桶槽用弧形蓋板



可轉角度橫桿及可轉角度伸縮橫桿





# 七、測試報告

 以下為隨機試驗值，結構計算請以本公司正常試驗值為基礎

**財團法人成大研究發展基金會**  
**土木工程技術暨材料實驗室**  
試驗報告

第 2 頁共 3 頁

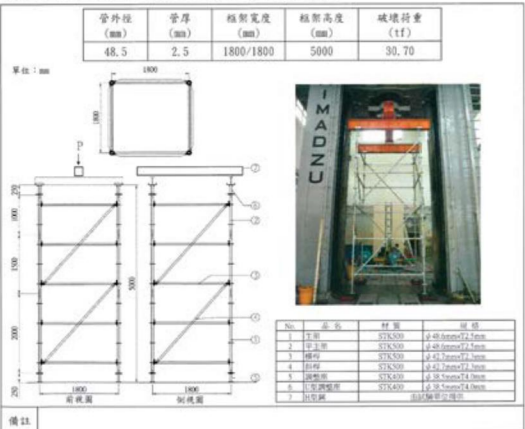
(107) 第 SB0038 號      發文日期：107 年 5 月 22 日

工程名稱：N/A  
委託單位：實固股份有限公司      收件日期：107.05.22  
承包廠商：—      試驗日期：107.05.22  
製品工廠：實固股份有限公司      結構部位：—  
取樣人員：陳偉政      試驗方法：—  
送樣人員：陳偉政      會驗人員：—

試樣名稱：φ48.6mm圓盤系統施工架-(1.8m×1.8m 主節STK500)


管外径 (mm)	管厚 (mm)	組架寬度 (mm)	組架高度 (mm)	破壞荷重 (tF)
48.5	2.5	1800/1800	5000	30.70

單位：mm



No.	品名	材質	規格
1	立管	STK500	φ48.6mm×2.5mm
2	橫主梁	STK500	φ48.6mm×2.5mm
3	橫桿	STK500	φ42.7mm×2.3mm
4	斜桿	STK500	φ42.7mm×2.3mm
5	腳架	STK500	φ38.5mm×1.9mm
6	水平調整桿	STK400	φ38.5mm×1.9mm
7	扣環	—	鋼製調整扣環

備註：本試樣並非由試驗室方面取樣或送樣，故所列紀錄僅對所收到試樣負責。

試驗者 

**財團法人成大研究發展基金會**  
**土木工程技術暨材料實驗室**  
試驗報告

第 3 頁共 3 頁

(107) 第 SB0038 號      發文日期：107 年 5 月 22 日

工程名稱：N/A  
委託單位：實固股份有限公司      收件日期：107.05.22  
承包廠商：—      試驗日期：107.05.22  
製品工廠：實固股份有限公司      結構部位：—  
取樣人員：陳偉政      試驗方法：—  
送樣人員：陳偉政      會驗人員：—

試樣名稱：φ48.6mm圓盤系統施工架-(1.2m×1.8m 主節STK500)


管外径 (mm)	管厚 (mm)	組架寬度 (mm)	組架高度 (mm)	破壞荷重 (tF)
48.5	2.5	1200/1800	5000	32.21

單位：mm



No.	品名	材質	規格
1	立管	STK500	φ48.6mm×2.5mm
2	橫主梁	STK500	φ48.6mm×2.5mm
3	橫桿	STK500	φ42.7mm×2.3mm
4	斜桿	STK500	φ42.7mm×2.3mm
5	腳架	STK500	φ38.5mm×1.9mm
6	水平調整桿	STK400	φ38.5mm×1.9mm
7	扣環	—	鋼製調整扣環

備註：本試樣並非由試驗室方面取樣或送樣，故所列紀錄僅對所收到試樣負責。

試驗者 

**財團法人成大研究發展基金會**  
**土木工程技術暨材料實驗室**  
試驗報告

第 2 頁共 3 頁

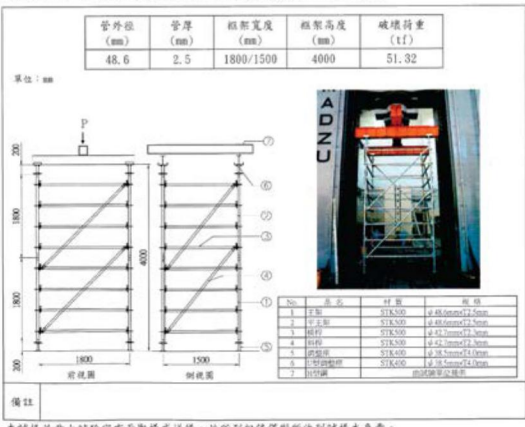
(107) 第 SB0034 號      發文日期：107 年 5 月 15 日

工程名稱：N/A  
委託單位：實固股份有限公司      收件日期：107.05.15  
承包廠商：—      試驗日期：107.05.15  
製品工廠：實固股份有限公司      結構部位：—  
取樣人員：陳偉政      試驗方法：—  
送樣人員：陳偉政      會驗人員：—

試樣名稱：φ48.6mm圓盤系統施工架-有斜桿(1.8m×1.5m 主節STK500)


管外径 (mm)	管厚 (mm)	組架寬度 (mm)	組架高度 (mm)	破壞荷重 (tF)
48.6	2.5	1800/1500	4000	51.32

單位：mm



No.	品名	材質	規格
1	立管	STK500	φ48.6mm×2.5mm
2	橫主梁	STK500	φ48.6mm×2.5mm
3	橫桿	STK500	φ42.7mm×2.3mm
4	斜桿	STK500	φ42.7mm×2.3mm
5	腳架	STK500	φ38.5mm×1.9mm
6	水平調整桿	STK400	φ38.5mm×1.9mm
7	扣環	—	鋼製調整扣環

備註：本試樣並非由試驗室方面取樣或送樣，故所列紀錄僅對所收到試樣負責。

試驗者 

**財團法人成大研究發展基金會**  
**土木工程技術暨材料實驗室**  
試驗報告

第 3 頁共 3 頁

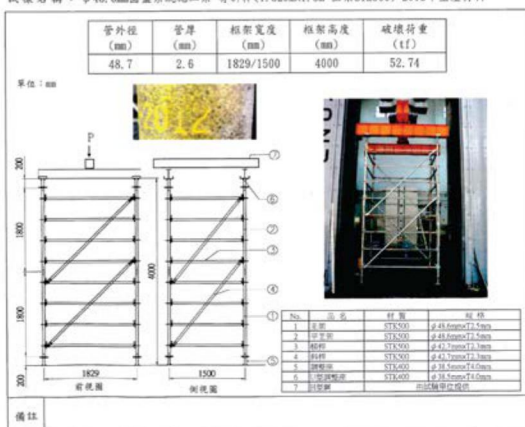
(107) 第 SB0034 號      發文日期：107 年 5 月 15 日

工程名稱：N/A  
委託單位：實固股份有限公司      收件日期：107.05.15  
承包廠商：—      試驗日期：107.05.15  
製品工廠：實固股份有限公司      結構部位：—  
取樣人員：陳偉政      試驗方法：—  
送樣人員：陳偉政      會驗人員：—

試樣名稱：φ48.6mm圓盤系統施工架-有斜桿(1.829m×1.5m 主節STK500)-2012年生產材料


管外径 (mm)	管厚 (mm)	組架寬度 (mm)	組架高度 (mm)	破壞荷重 (tF)
48.7	2.6	1829/1500	4000	52.74

單位：mm



No.	品名	材質	規格
1	立管	STK500	φ48.6mm×2.5mm
2	橫主梁	STK500	φ48.6mm×2.5mm
3	橫桿	STK500	φ42.7mm×2.3mm
4	斜桿	STK500	φ42.7mm×2.3mm
5	腳架	STK500	φ38.5mm×1.9mm
6	水平調整桿	STK400	φ38.5mm×1.9mm
7	扣環	—	鋼製調整扣環

備註：本試樣並非由試驗室方面取樣或送樣，故所列紀錄僅對所收到試樣負責。

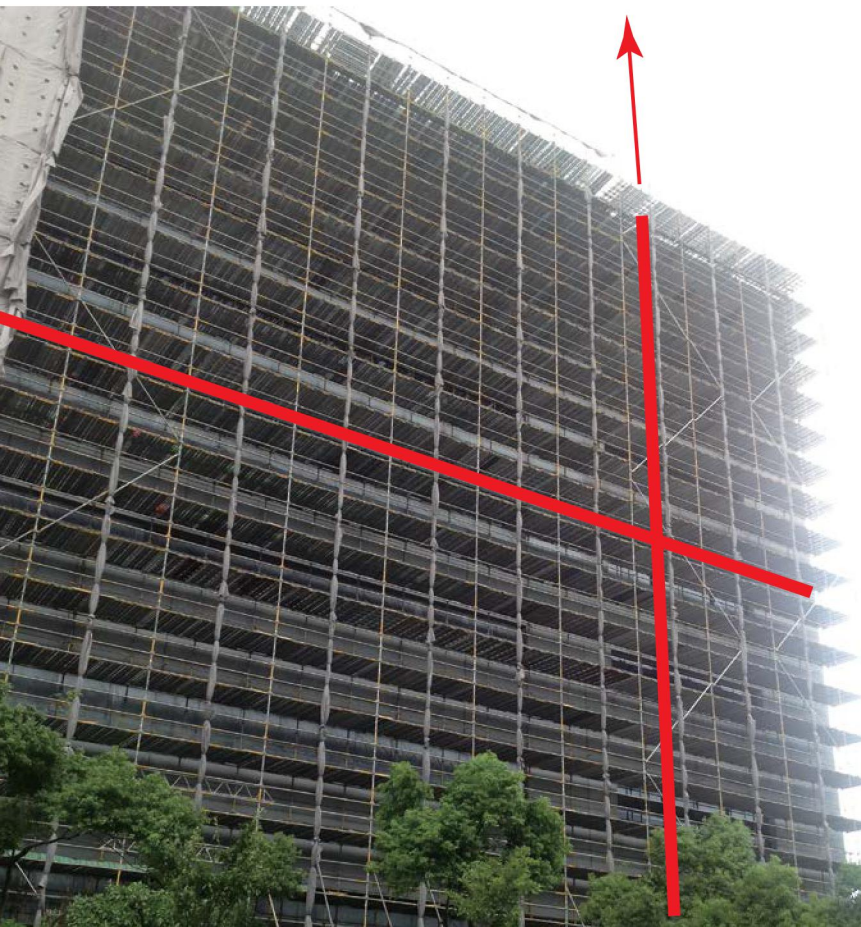
試驗者 

## 八、美國ANSI 10.8及歐盟EN-12810-1鷹架標準認證

### 產品特色：

- 主架、橫桿及斜桿全面採用STK500材質及熱浸鍍鋅處理
- 主架連接處360度旋轉看不見空隙
- 主架與連接棒空隙允許公差控制在1.8mm內
- 國內唯一有提供手冊及產品保證書的公司
- 架體垂直度與水平度最精準穩固

架體垂直度偏差0.3%架體平整度極佳



竹科台積電大樓外牆系統施工架

EN 12810-1 證書編號：TW.CE.0505M



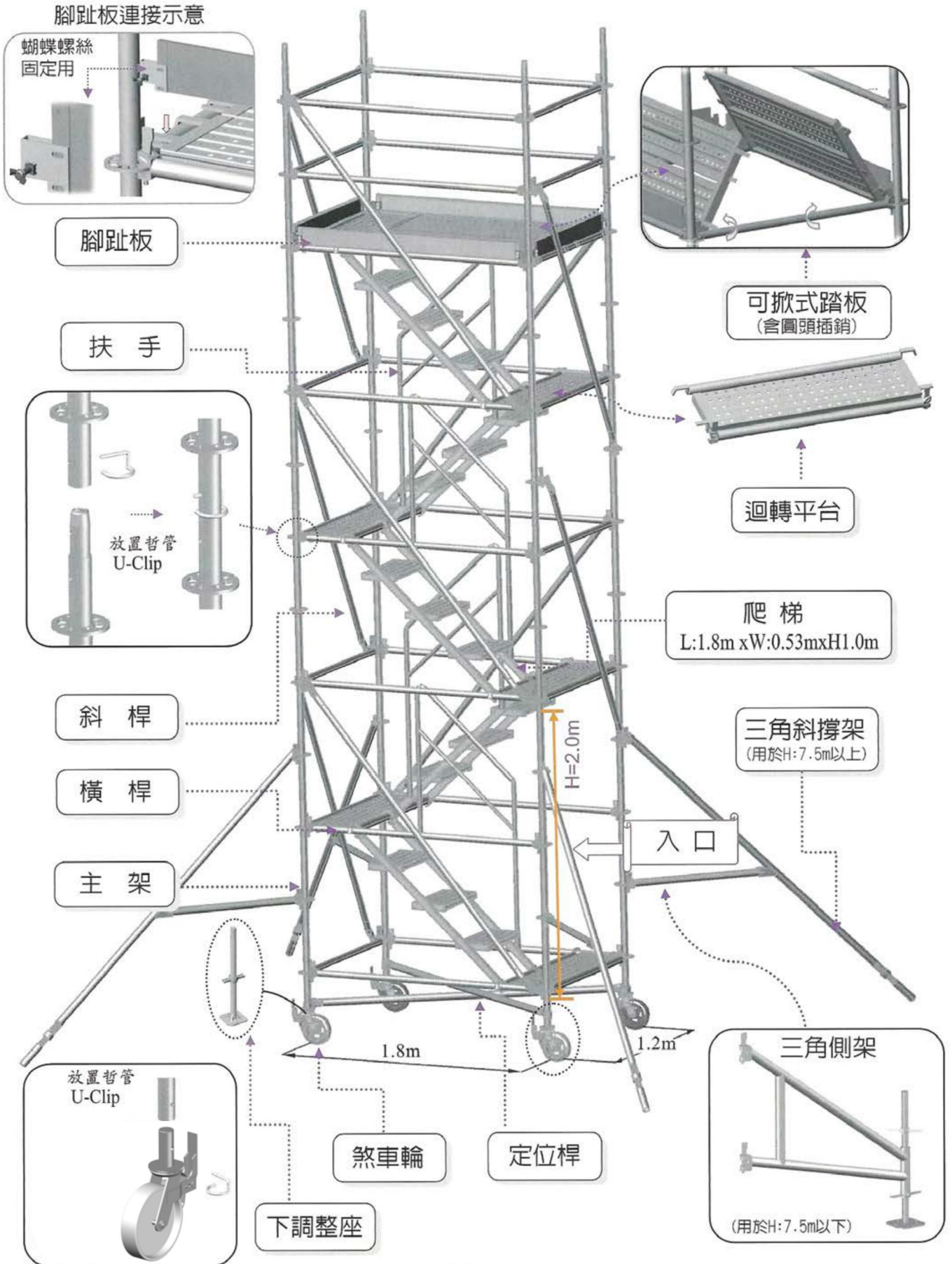
ANSI/ASSE A10.8 證書編號：TPI.0005





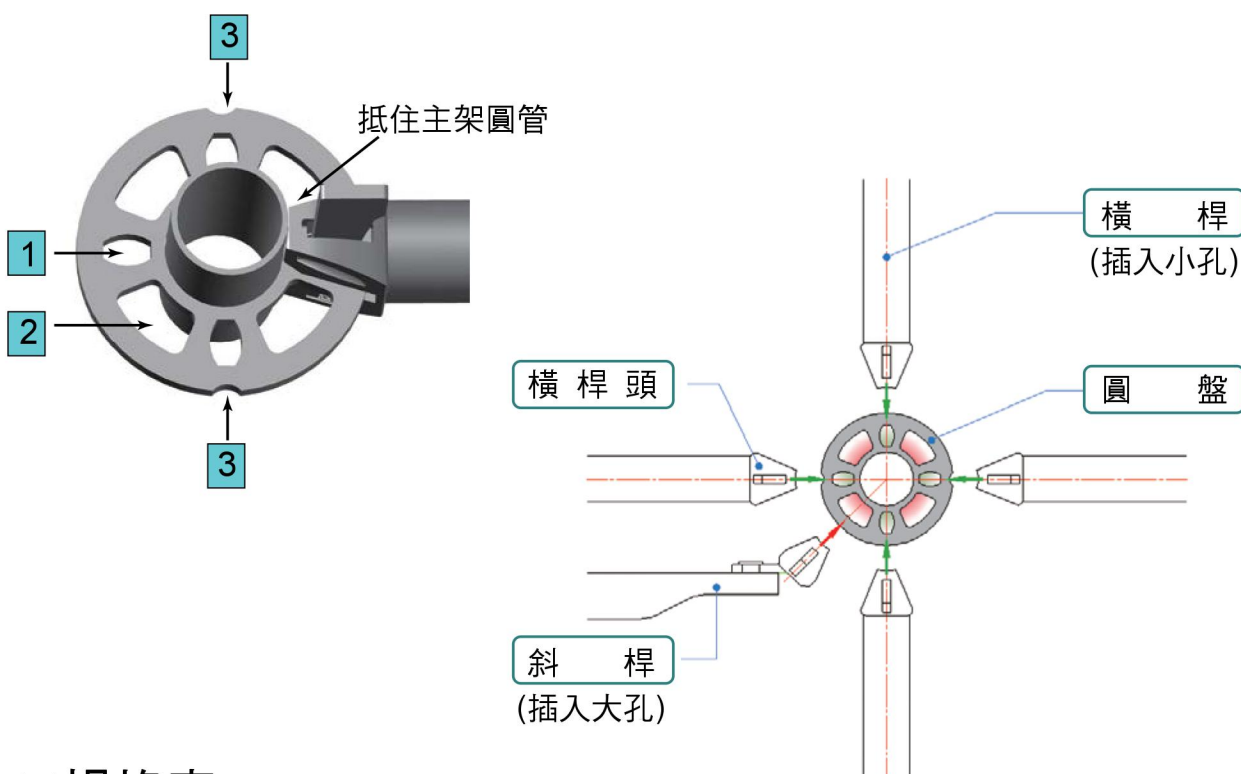
## 九、移動式工作平台

### 9.1 構件名稱



## 9.2 各桿件組裝位置圖

- 1 小孔：共4孔，橫桿組裝孔，將橫桿頭套入圓盤使橫桿頭前端抵住主架圓管，再以插銷貫穿小孔敲緊固定之。
- 2 大孔：共4孔，斜桿或定位桿組裝孔，將斜桿或定位桿套入圓盤使斜桿頭或定位桿頭前端抵住主架圓管，再以插銷貫穿大孔敲緊固定之。
- 3 主架對齊點，若需使用哲管，則搭架時，主架須同一方向組搭。  
(※主架哲管主要用於吊裝移動之受力，可使整座施工架在施行組合吊裝移動時不分離。)



## ■規格表

品名	規格	品名	規格
主架	長度：1.0m；1.5m；2.0m 管徑：Ø48.6 x T：2.5mm	爬梯+扶手	W：1.8m x H：1.0m (扶手依據營造安全衛生設施標準)
橫桿	長度：1.2m；1.8m 管徑：Ø42.7 x T：2.3mm	可掀式踏板	W：530mm x L：1439mm
斜桿	長度：1.2m x 2.0m；1.8m x 2.0m 管徑：Ø42.7 x T:2.3mm	定位桿	1.8m x 1.2m
調整座	長度：600mm 管徑：Ø38.5 x T：4.0mm	三角斜撐架	長度：2.7m 管徑：Ø48.6 x T：2.0mm
煞車輪	輪：8"	腳趾板	長度：1.2m；1.8m 高度：120mm
迴轉平台	W：400mm x L：1200mm	腳踏板	W：265mm x L：1800mm W：550mm x L：1800mm

工作平台高度：H2.5m, H3.5m, H4.5m, H5.5m, H6.5m, H7.5m, H8.5m, H9.5m, H10.5m, H11.5m  
材質：主架、橫桿及斜桿皆使用STK500。 表面處理：熱浸鍍鋅。





### 9.3 輕型工作平台構件配置表

項次	品名 Item	規格 Specification	單重 kg/pc	H 2.5m 數量	H 3.5m 數量	H 4.5m 數量	H 5.5m 數量	H 6.5m 數量	H 7.5m 數量	H 8.5m 數量	H 9.5m 數量	H 10.5m 數量	H 11.5m 數量
1	主架	Ø48.6 x T: 2.5mm 1.0m	4.43	0	4	0	4	0	4	0	4	0	4
2	主架	Ø48.6 x T: 2.5mm 1.5m	6.31	4	4	4	4	4	4	4	4	4	4
3	主架	Ø48.6 x T: 2.5mm 2.0m	8.11	4	4	8	8	12	12	16	16	20	20
3-1	G型銷	Ø9mm(1-1/2"管用)	0.12	4	8	8	12	12	16	16	20	20	24
4	橫桿	Ø42.7 x T: 2.3mm 1.2m	3.34	6	7	8	9	10	11	12	13	14	15
5	橫桿	Ø42.7 x T: 2.3mm 1.8m	4.78	10	12	14	16	18	20	22	24	26	28
6	斜桿	Ø42.7 x T: 2.3mm 1.2 x 2.0m	6.60	1	3	4	5	6	7	8	9	10	11
7	斜桿	Ø42.7 x T: 2.3mm 1.8 x 2.0m	7.26	2	4	4	6	6	8	8	10	10	12
8-1	調整座(無補強片)	Ø38.5 x T: 4.0mm 600mmL	3.55	4	4	4	4	4	4	4	4	4	4
8-2	煞車輪(黑)(含U-Clip)	8"(200mm) Height 240mm 電鍍	5.94	4	4	4	4	4	4	4	4	4	4
8-3	煞車輪(白)(含U-Clip)	8"(200mm) Height 240mm 電鍍	4.30	4	4	4	4	4	4	4	4	4	4
9	迴轉平台	踏板 L: 1200 x W: 400mm + 橫桿 Ø48.6 x 1.19m x 2.5t	14.20	3	4	5	6	7	8	9	10	11	12
10	爬梯	W: 1.8m x H: 1.0m	14.79	2	3	4	5	6	7	8	9	10	11
11	扶手	Ø1-1/4" x 2t	4.77	1	2	3	4	5	6	7	8	9	10
12	可掀式踏板(含圓頭插銷)	W: 530 x L: 1439mm	14.75	2	2	2	2	2	2	2	2	2	2
13	定位桿	Ø48.6 x 2t 1.8 x 1.2m	5.32										
14-1	調整座	Ø1-1/4" x 600mmL + HN-11B 扳手 x 2	3.90	4	4	4	4	4	4				
14-2	三角側架	(間距500mm) 0.92m	6.66	4	4	4	4	4					
14-3	三角斜撐架	Ø48.6 x 2t	11.79						4	4	4	4	4
15	腳趾板 1.2m	H: 120mm x 1.0 t	1.57	2	2	2	2	2	2	2	2	2	2
16	腳趾板 1.8m	H: 120mm x 1.0 t	2.45	2	2	2	2	2	2	2	2	2	2
17	工作平台高度(調整座)	Height 80-500mm		2.33-2.75m	3.33-3.75m	4.33-4.75m	5.33-5.75m	6.33-6.75m	7.33-7.75m	8.33-8.75m	9.33-9.75m	10.33-10.75m	11.33-11.75m
18	工作平台高度(煞車輪)	Height 240mm		2.49m	3.49m	4.49m	5.49m	6.49m	7.49m	8.49m	9.49m	10.49m	11.49m
19	護欄高度	Height 1.0mm		3.33-3.75m	4.33-4.75m	5.33-5.75m	6.33-6.75m	7.33-7.75m	8.33-8.75m	9.33-9.75m	10.33-10.75m	11.33-11.75m	12.33-12.75m
20	整組重量(調整座)			275.81	368.39	447.01	532.99	600.94	734.11	802.09	888.07	966.05	1,041.55
21	整組重量(煞車輪-黑)	H7.5m(含)以上重量未含品項14-1, 14-2		327.61	419.23	497.85	583.35	651.33	743.67	811.65	897.63	965.61	1,051.11
22	整組重量(煞車輪-白)	H7.5m(含)以上重量未含品項14-1, 14-2		321.05	413.63	492.25	578.23	646.21	737.11	805.09	891.07	959.05	1,044.55

1. 此工作平台構件配置表，係以室內靜止使用作為標準；若使用於室外或移動時，須考慮地形、風速、震動等

外來因素，另需補強其他構件或固定之。

2. 身高1.8米以上人員，進出時，請注意頭頂迴轉平台，避免碰撞。

3. 保固三年不含腳趾板、輪子、U-Clip 暫管、插銷等消耗品。





**SUCOOT**  
S**U**perior C**O**mpany O**F** T**A**iwan

## **實固股份有限公司**

台灣臺中市407-64臺灣大道四段1836號

TEL : +886-4-2359 8338

FAX : +886-4-2359 8480

E-mail : [info@sucoot.com](mailto:info@sucoot.com)

Website : <http://www.sucoot.com.tw>

